

「特別注文」専用ご注文用紙

こちらは大きいサイズ・丈変更対応ケイキフドレス専用の注文用紙となります。
サイズ・価格につきましては、「ご注文の際の注意事項」でご確認いただけます。

TEL: 0570-018-518

受付時間：平日 11:00 ~ 17:00

FAX: 047-401-3663

受付時間：24 時間受付

商品番号	色	サイズ	注文数	金額
		90 / 100 / 110 / 120 / 130 / 140	点	¥
		90 / 100 / 110 / 120 / 130 / 140	点	¥
		90 / 100 / 110 / 120 / 130 / 140	点	¥
		90 / 100 / 110 / 120 / 130 / 140	点	¥
		90 / 100 / 110 / 120 / 130 / 140	点	¥
		90 / 100 / 110 / 120 / 130 / 140	点	¥
		90 / 100 / 110 / 120 / 130 / 140	点	¥

※海外の工場から配送します。

関税の関係上、2 点以上ご注文の場合には 1 点ごとの配送先をお伺いしますのでご了承ください。

※着丈変更には別途料金がかかります。

※ご不明な点、その他ご要望がございましたらお問い合わせください。

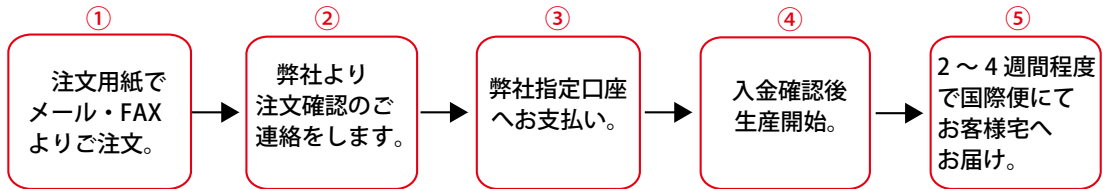
- お客様がご注文 FAX（メール）を送信後、弊社よりお電話か FAX、メールにて注文確認のご連絡をいたします。
- お客様の FAX 番号又はメールアドレスは必ずご記入ください。
- 確認の連絡が無い場合はご注文が完了していない場合がございますので、お手数ですがお問い合わせください。

お客様 E メールアドレス：	@
お客様 FAX：	お客様 TEL：
お届け先ご住所 〒	<input type="text"/> <input type="text"/> <input type="text"/> <input type="text"/> - <input type="text"/> <input type="text"/> <input type="text"/> <input type="text"/>
お名前	様
お振込み口座：	三井住友銀行 船橋支店 普通口座 (325) 7215770
	株式会社 EMIKA Global Logistics カ) エミカグローバルロジスティクス
	※お振込み手数料はお客様負担となります。

ご注文の際の注意事項

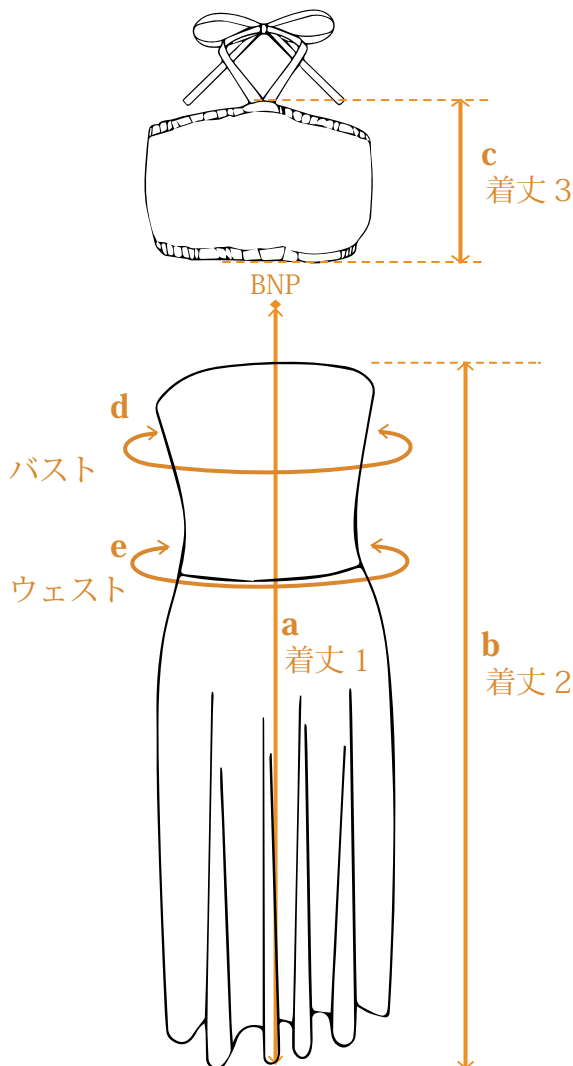
- ご注文は注文用紙にご記入の上、メール、FAXにてお申し込みください。
- 決済方法は銀行振り込みのみとなります。振込み手数料はお客様負担となりますのでご了承ください。
- 海外（スリランカ工場）から直送いたします。
- 特別注文の商品は返品・お取替えは出来ません。
- 海外からの発送となるため日時指定及び他の商品との同梱はできかねますのでご了承ください。

ご注文の流れ



サイズ & 価格表

サイズ	a. 着丈 1	b. 着丈 2	c. 着丈 3	d. バスト	e. ウエスト	価格
90	51 cm	32 cm	13.5 cm	48 ~ 52 cm	48 ~ 52 cm	¥3,280
100	59 cm	37 cm	13.5 cm	50 ~ 56 cm	50 ~ 56 cm	¥3,280
110	67 cm	42 cm	15.0 cm	52 ~ 60 cm	52 ~ 60 cm	¥4,280
120	75 cm	47 cm	15.0 cm	56 ~ 64 cm	56 ~ 64 cm	¥4,280
130	83 cm	52 cm	16.5 cm	60 ~ 70 cm	60 ~ 70 cm	¥5,280
140	91 cm	57 cm	16.5 cm	64 ~ 76 cm	64 ~ 71 cm	¥5,280



ヌード寸法とドレス着丈の測り方

正確な寸法を測るために、メジャーは常に床と平行に保ち、お洋服の上からではなく、必ず下着やボディスーツの上から測定しましょう。

1 バスト
バストトップのところでメジャーを水平に一周させて測ります。手は自然に下におろしましょう。

2 ウエスト
一番くびれているところでメジャーを一周させて測ります。

3 ヒップ
ヒップの一番高いところに合わせてメジャーを一周させて測ります。
※ 前から見た時に一番幅がある部分や腰骨の部分ではありませんのでご注意ください。

4 ドレス着丈
ドレス着丈は首うしろにある骨のどっぴり部分（バックネックポイント・BNP）から裾までの長さです。体のカーブに沿うようにして採寸してください。

